


«УТВЕРЖДАЮ»

Вице-губернатор Санкт-Петербурга

 А.Н.Бельский


«УТВЕРЖДАЮ»

Вице-губернатор Санкт-Петербурга

 И.П.Потехина


«СОГЛАСОВАНО»

Председатель Комитета по молодежной политике и взаимодействию с общественными организациями

 Б.Г.Заставный

«СОГЛАСОВАНО»

Временно исполняющий обязанности председателя Комитета по образованию

 Е.В.Владимирская


«СОГЛАСОВАНО»

Заместитель командующего войсками Западного военного округа по военно-политической работе – начальник управления

 В.В.Журавлев

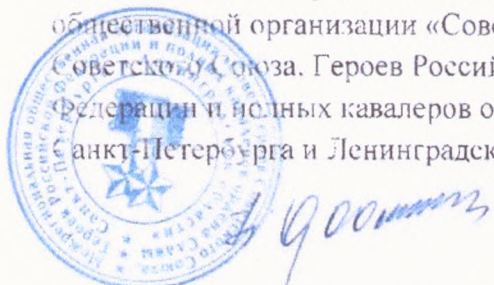
«СОГЛАСОВАНО»

Директор Санкт-Петербургского государственного казенного учреждения «Пискаревское мемориальное кладбище»

 Е.В.Панкевич

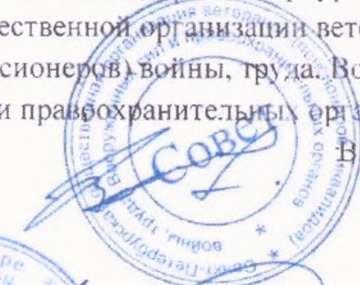
«СОГЛАСОВАНО»

Председатель Межрегиональной общественной организации «Совет Героев Советского Союза, Героев Российской Федерации и полных кавалеров ордена Славы Санкт-Петербурга и Ленинградской области»

 Г.Д.Фоменко

«СОГЛАСОВАНО»

Председатель Санкт-Петербургской общественной организации ветеранов (пенсионеров) войны, труда, Вооруженных сил и правоохранительных органов

 В.Г.Волобуев

«СОГЛАСОВАНО»

Директор государственного музея истории Санкт-Петербурга

 А.Н.Колякин

Положение

о ежегодном городском смотре-конкурсе почетных караулов среди молодежи Санкт-Петербурга, посвященном юбилейным датам Победы в Великой Отечественной войне 1941-1945 годов «Эстафета Памяти – Почетный караул»

Положение
о ежегодном городском смотре-конкурсе почетных караулов
среди молодежи Санкт-Петербурга, посвященном юбилейным датам Победы
в Великой Отечественной войне 1941-1945 годов
«Эстафета Памяти - Почетный караул»

1. Общие положения

Во всех субъектах Российской Федерации Северо-Западного федерального округа установлены мемориальные комплексы «Вечный огонь». Организация Почетных караулов на Посту №1 у мемориальных комплексов «Вечный огонь» на протяжении многих лет была доброй традицией, основанной на преемственности поколений воздания почестей и уважения защитникам Отечества в годы войны, что служило бесценным вкладом в дело патриотического воспитания подрастающего поколения.

Неоднократные попытки пересмотра итогов Великой Отечественной войны и реабилитации нацизма лишь подтверждают необходимость проведения мероприятий по сохранению исторической памяти о героическом подвиге, мужестве, отваге и самоотверженности нашего народа. Возобновление и продолжение традиции почетных караулов в настоящее время является одной из составляющих воспитательного процесса и возрождения у молодежи чувства гордости за свою Родину, нравственных принципов служения Отчизне, укреплению её могущества и независимости.

Смотр-конкурс почетных караулов среди молодежи Санкт-Петербурга, посвященный юбилейным датам Победы в Великой Отечественной войне 1941-1945 годов «Эстафета Памяти – Почетный караул» (далее - смотр-конкурс) проводится Комитетом по молодежной политике и взаимодействию с общественными организациями совместно с Комитетом по образованию при поддержке Штаба Западного военного округа Министерства Обороны Российской Федерации, Межрегиональной общественной организации «Совет Героев Советского Союза, Героев Российской Федерации и полных кавалеров ордена Славы Санкт-Петербурга и Ленинградской области», Санкт-Петербургской общественной организации ветеранов (пенсионеров) войны, труда, Вооруженных сил и правоохранительных органов, Санкт-Петербургского государственного казенного учреждения «Пискаревское мемориальное кладбище», монумента героическим защитникам Ленинграда, Государственного музея истории Санкт-Петербурга.

Непосредственную организацию и проведение смотра-конкурса осуществляют Санкт-Петербургское государственное бюджетное учреждение «Центр патриотического воспитания молодежи «Держинец» и государственное нетиповое образовательное учреждение детский оздоровительно-образовательный туристский центр Санкт-Петербурга «Балтийский берег» (далее - Организаторы).

Организаторы смотра-конкурса формируют и утверждают состав главной судейской коллегии (далее - ГСК) смотра-конкурса и организационного комитета смотра-конкурса, который осуществляет методическое руководство, разрабатывает рекомендации, задания, решает вопросы по подготовке и проведению смотра-конкурса, подводит итоги, решает другие организационные вопросы.

Для организации конкурса по согласованию могут привлекаться администрации районов Санкт-Петербурга, Муниципальные образования, государственные и общественные организации Санкт-Петербурга.

Основные понятия, используемые в Положении

Почетный караул - церемониальное подразделение постоянного или временного состава, сформированное для охраны исторических мест, государственных объектов, для встречи высоких лиц зарубежных государств, для отдания воинских почестей.

Караульная служба - предназначена для надежной охраны и обороны боевых знамен, хранилищ (складов, парков) с вооружением, военной техникой, другим военным

имуществом и иных военных и государственных объектов, а также для охраны военнослужащих, содержащихся на гауптвахте и в дисциплинарной воинской части.

Разводящий - военнослужащий, осуществляющий развод, проверку, смену постов.

Часовой - вооруженный караульный, выполняющий боевую задачу по охране и обороне порученного ему поста.

2. Цель и задачи смотра-конкурса

Цель смотра-конкурса:

- формирование патриотических чувств у молодежи на основе уважения к историческому наследию Отечества и преемственности поколений.

Задачи смотра-конкурса:

- повысить интерес к традиции установления почетных караулов и вовлечь максимальное количество молодых граждан Санкт-Петербурга к несению вахты на Посту №1;

- сохранить традиции отдания воинских почестей погибшим защитникам Отечества;

- совершенствовать систему добровольной подготовки лиц призывного возраста к защите Отечества;

- выявить сильнейшие отряды почетного караула среди молодежи Санкт-Петербурга;

- привлечь молодежь Санкт-Петербурга к подготовке и организации торжественных мероприятий, посвященных памятным датам Великой Победы;

- расширить интерес к волонтерскому движению и поддержке социальных инициатив молодежи Санкт-Петербурга.

3. Участники смотра - конкурса

3.1. В смотре-конкурсе могут принимать участие почетные караулы, представляющие учебные заведения, военно-патриотические клубы и объединения, детские и молодежные общественные объединения и организации, поисковые отряды, исторические клубы Санкт-Петербурга в четырех возрастных группах:

1 возрастная группа - 11-12 лет;

2 возрастная группа - 13-14 лет;

3 возрастная группа - 15-17 лет;

4 возрастная группа - 18-21 год

3.2. Команда Почетного караула, участвующая в смотре-конкурсе, состоит из 5 человек (разводящий и четыре караульных (часовых)). Решение по возрасту и полу участников принимается направляющей стороной и не влияет на оценку результата.

Принадлежность к возрастной группе определяется по возрасту самого старшего участника. Один и тот же участник не имеет права выступать за несколько команд.

4. Сроки и условия проведения смотра-конкурса

4.1. Смотр-конкурс предусматривает участие команды в двух конкурсных заданиях.

Историческая викторина «Я помню! Я горжусь!», состоящая из теоретических вопросов по истории России, связанных с Днями боевой Славы (Примерные вопросы - Приложение № 2).

Программа «Строевые приемы Почетного караула» (далее - Программа) на месте и в движении, включающая в себя следующие элементы:

доклад председателю ГСК;

выполнение команд: «равняйся», «мирно», «вольно»;

повороты в движении;

возложение гирлянды к подножию Вечного огня (имитация);

доклад об окончании выступления.

Порядок участия в Программе определен в Приложении № 3,4.

4.2. Смотр-конкурс проводится в три этапа:

I этап - отборочный, проводится в районах Санкт-Петербурга в период с 25 января по 31 марта. ежегодно.

При проведении отборочного этапа смотра-конкурса необходимо:

создать конкурсное жюри из состава действующих военнослужащих Вооруженных сил Российской Федерации, членов МОО «Совет Героев Советского Союза. Героев Российской Федерации и полных кавалеров ордена Славы Санкт-Петербурга и Ленинградской области», Санкт-Петербургской общественной организации ветеранов (пенсионеров) войны, труда, Вооруженных сил и правоохранительных органов, руководителей военно-патриотических объединений, клубов, представителей Санкт-Петербургского государственного бюджетного учреждения «Центр патриотического воспитания молодежи «Дзержинец», представителей государственного нетипового образовательного учреждения детского оздоровительно-образовательного туристского центра Санкт-Петербурга «Балтийский берег», представителей общественных организаций;

осуществить сбор заявок и формирование команд Почетного караула, составить график проведения смотра-конкурса;

провести районные отборочные смотры-конкурсы для выявления сильнейших команд, подготовить и подать заявки на финальный этап. По итогам отборочного этапа направить три лучшие команды Почетного караула в каждой возрастной группе на финальный этап.

Отборочные смотры-конкурсы проводятся на основании требований, изложенных в приложениях данного положения.

Предварительная заявка на участие в финальном этапе смотра-конкурса подается до 1 апреля по электронной почте:

1, 2 и 3 возрастная группа - patriot-spb1@yandex.ru; тел/факс +7(812)764-43-59 (городской детско-юношеский Центр гражданского и патриотического воспитания ГБОУ «Балтийский берег»);

4 возрастная группа - sekret@dzspb.ru; тел/факс +7(812)273-47-76 (Санкт-Петербургское государственное бюджетное учреждение «Центр патриотического воспитания молодежи «Дзержинец»).

Форма предварительной заявки (см. Приложение № 1)

Оригинал заявки, заверенный руководителем учреждения, с приложением протокола отборочного этапа смотра-конкурса представляется в Организационный комитет смотра-конкурса в день проведения финального этапа смотра-конкурса.

II этап - финальные смотры-конкурсы с 1 по 25 апреля, ежегодно, согласно графику (участникам объявляется дополнительно).

На данном этапе выявляются:

уровень подготовки команды Почетного караула и качество несения службы Почетного караула (наличие фирменного стиля, опыт несения службы Почетного караула, навыки строевой подготовки);

знание основных исторических фактов Второй мировой войны, истории создания Пискаревского мемориального кладбища и монумента героическим защитникам Ленинграда (см. Приложение № 2).

Прибывшие группы (отряды, отделения) Почетного караула выполняют ритуал несения службы караула, разработанный организаторами (см. Приложение № 3.4).

III этап - Почетный караул на площади Победы и Пискаревском мемориальном кладбище, посвященный 76-й годовщине Победы советского народа в Великой Отечественной войне 1941- 1945 годов. Этап проводится с 25 апреля по 10 мая, ежегодно.

На данном этапе финалисты I и II этапов заступают в Почетный караул на площади Победы и Пискаревском мемориальном кладбище в дневное время суток, график несения караулов разрабатывается организаторами.

5. Критерии оценки этапов смотра-конкурса

Общая оценка состоит из ответов на вопросы викторины и качества выполнения действий команд Почетного караула:

5.1. При выполнении ритуалов оцениваются следующие параметры:

соблюдение формы одежды;

дисциплина в период несения Почетного караула;

соблюдение ритуалов на Посту № 1, уровень строевой подготовки, правильность шага, церемониальный шаг при возложении, торжественный при смене на посту (частота, одинаковая высота и одновременность подъема ноги, положение корпуса, отмашка рук):

четкость и одновременность выполнения действий всем составом смены;

выдерживание постоянных дистанций, интервалов и равнения;

действия командира (правильность подачи и выполнения команд, строевая выучка).

Главная судейская коллегия смотра-конкурса оставляет за собой право на введение дополнительных критериев с обязательным доведением до участников смотра-конкурса.

5.2. Форма одежды команд Почетного караула (смотри приложение).

военного образца/камуфляжные костюмы военно-патриотического объединения/ парадная форма образовательного учреждения (согласно уставу ОУ):

классическая/академическая (брюки/юбки, рубашки/блузки с длинным рукавом):

запрещается использование спортивной формы одежды.

На выступление команда прибывает в чистой отглаженной форме, начищенной обуви, лицо у юноши должно быть гладко выбритым.

Критерии оценивания:

Головной убор. Головные уборы должны быть у каждого участника команды. волосы убраны (челки, волосы собраны или заплетены). Головной убор должен быть надет правильно, подогнан под себя. В случае падения головного убора во время показательных выступлений ставится штрафной бал. В случае если форма одежды предусматривает у девушек наличие бантов, то количество бантов у каждой девушки должно совпадать; банты надеваются под нижнюю границу головного убора. Если используются ленточные банты, то банты должны быть завязаны.

Корпус. Все участники должны иметь единообразную форму одежды. Участники могут быть одеты:

в рубашки: одного цвета или оттенка, выпущены или заправлены у всех участников команды;

в кителя: количество нашивок/эмблем должно быть одинаковое у всех участников. карманы застегнуты, расправлены вдоль корпуса/ подвернуть у всех участников:

в пиджаки: одинаковые, застегнуты на одинаковое количество пуговиц;

в брюки: отглажены, подогнаны по длине ног;

в юбки: одной длины, надеты на высоту не более 5 см. от колена, колготки одного тона (телесные/черные);

парадные ремни одинакового образца (пряжки начищены);

парадные белые перчатки (чистые, заправлены под манжет кителя).

Обувь. Одного цвета или оттенка, высота каблука не более 5 см. начищенная.

разрешается: туфли, полуботинки, берцы, балетки.

запрещается: кроссовки, кеды, ботинки иных цветов, цветные вставки и иные элементы обуви.

Запрещается: ношение перстней, колец, фенечек, браслетов и т.д. за исключением обручальных колец.

Дополнительно разрешается: знаки отличия (медали, значки, лычки), аксельбанты (одинаковые и правильно закрепленные), офицерские ремни/портупеи (одинаковые).

парадные белые перчатки (заправлены под манжет кителя). Все атрибуты должны быть одинаковыми.

У каждого участника из состава команды обязательно наличие носового платка, расчески в левом внутреннем нагрудном кармане, а также наличие хоз. пакета (иголки - 3 шт., нитки белого, черного и зеленого цветов).

Примечание: штрафные баллы начисляются за каждое нарушение у каждого члена команды.

6. Подведение итогов и награждение победителей смотра-конкурса

Подведение итогов проводится после завершения работы главной судейской коллегии смотра-конкурса и представления протоколов Организаторам смотра-конкурса. Окончательные итоги подводятся не позднее 25 апреля, ежегодно.

По итогам финального этапа конкурсным жюри определяются победитель и призеры - 3 лучших отряда в каждой возрастной группе, которые получают возможность несения службы Почетного караула у «Вечного огня» на Пискаревском мемориальном кладбище в дни проведения городских торжественно-траурных церемоний в течение года.

Все участники награждаются дипломами и значками участника смотра-конкурса.

Победитель и призеры смотра-конкурса награждаются дипломами, кубками и памятными призами Комитета по молодежной политике и взаимодействию с общественными организациями и Комитета по образованию.

Церемония награждения победителей смотра-конкурса проводится на Петербургском патриотическом форуме (участникам объявляется дополнительно).

7. Финансирование смотра-конкурса

Организационное и материально-техническое обеспечение проведения всех этапов смотра-конкурса осуществляется за счет средств бюджета Санкт-Петербурга по подпрограмме 2 «Патриотическое воспитание граждан Санкт-Петербурга» государственной программы Санкт-Петербурга «Создание условий для обеспечения общественного согласия в Санкт-Петербурге», утвержденной постановлением Правительства Санкт-Петербурга от 4 июня 2014 № 452, и за счет субсидии Правительства Санкт-Петербурга, выделенной на выполнение государственного задания «Организация и проведение олимпиад, конкурсов, мероприятий, направленных на выявление и развитие у обучающихся интеллектуальных и творческих способностей, способностей к занятиям физической культурой и спортом, интереса к научной (научно-исследовательской) деятельности, творческой деятельности, физкультурно-спортивной деятельности».

8. Заключительные положения

Все вопросы, не отраженные в настоящем Положении, решаются Организаторами смотра-конкурса.

Приложение №1

*Положение о ежегодном городском
Смотре-конкурсе почетных караулов
среди молодежи Санкт-Петербурга,
посвященного юбилейным датам
Победы в Великой Отечественной
войне 1941-1945гг. «Эстафета
Памяти – Почетный караул»*

Заявка

От Группы (отряды, отделения) Почетного караула _____
(полное наименование ОУ, объединения, ВПК и т.п.)

_____ (административный район Санкт-Петербурга)

№ п/п	Ф.И.О. участника (полностью)	Год рождения участника	Контактный Телефон	Примечание
1.				
2.				
3.				

Командир группы (отряды, отделения) _____
(подпись, фамилия, имя)

Руководитель команды: _____
(подпись, Ф.И.О. полностью, должность)

приказом № ____ от « ____ » _____ 20__ года назначен ответственным за жизнь, здоровье и безопасность вышеперечисленных членов команды _____
(при условии наличия участников в составе группы (отряда, отделения) Почетного караула младше 18 лет).

Контактный телефон руководителя команды: _____

Руководитель учреждения _____
(подпись, Ф.И.О.)

М.П.

Вопросы исторической викторины «Я помню! Я горжусь!»

1. Когда началась Вторая мировая война?
2. Когда началась Великая Отечественная война?
3. Дата начала блокады Ленинграда?
4. Самое крупное кладбище жертв Второй мировой войны?
5. Дата открытия Пискаревского мемориального кладбища?
6. Сколько жертв Великой Отечественной войны похоронено на Пискаревском мемориальном кладбище?
7. Сколько памятных плит установлено на Аллее Памяти Пискаревского мемориального кладбища?
8. Значение аббревиатуры «ДОТ»?
9. Дата Ленинградского Дня Победы?
10. Дата прорыва блокады Ленинграда?
11. Назовите союзников Советского Союза в Великой Отечественной войне?
12. Дата дня Победы в Великой Отечественной войне?

Порядок выступления участников смотра-конкурса

I. Подготовительный этап:

- выход к месту построения в составе группы (отряды, отделения);
- доклад начальника караула о готовности;
- приветствие.

Элементы смотра-конкурса:

1 вид: осмотр внешнего вида (Оценивается вся группа (отряды, отделения))

- подгонка обмундирования;
- правильность расположения нарукавных знаков (шевროнов);
- правильность пришивания подворотничка;
- состояние обуви;
- состояние прически;
- состояние головного убора;
- наличие расчески, носового платка, хоз. пакета.

Оценка: при отсутствии замечаний 1 балл каждому участнику, при наличии замечаний, которые нельзя устранить в строю -- 0 баллов.

2 вид: одиночная строевая подготовка (На усмотрение жюри оцениваются один из участников)

- выход из строя;
- повороты на месте;
- движение строевым шагом;
- подход к начальнику, отход от него;
- повороты в движении;
- выполнение воинского приветствия;
- возвращение в строй.

Оценка: каждый элемент оценивается максимально в 5 баллов (7 элементов по 5 баллов)

3 вид: несение караульной службы (выполнение ритуала заступления и смены часовых на посту Почетного караула) (Участствует караул в составе: 4 часовых, 1 разводящего)

- четкость выполнения команды разводящего;
- смена часовых.

Оценка: за каждый элемент максимальная оценка 7 баллов (2 элемента по 7 баллов).

4 вид: слаженность отделения (Участствует весь личный состав отделения, движение строя в колонну по одному)

- движение строевым шагом в составе группы (отряда, отделения);
- выполнение воинского приветствия в составе группы (отряда, отделения).

Оценка: за каждый элемент максимальная оценка 5 баллов (2 элемента по 5 баллов).

5 вид: возложение корзины и гирлянды (Участствует весь личный состав отделения)

- единообразие и темп строевого шага - 5 баллов;
- слаженность выполнения элементов возложения венка (гирлянды) всеми караульными - 5 баллов;

Оценка: за каждый элемент максимальная оценка 5 баллов (2 элемента по 5 баллов).

6 вид: знание строевого устава Вооруженных сил Российской Федерации (Участствует разводящий)

- разводящему задается пять вопросов из строевого устава Вооруженных сил Российской Федерации.

Оценка: за каждый правильный ответ на вопрос максимальная оценка 1 балл (5 вопросов x 1 балл).

II. Требования к уровню строевой подготовки личного состава группы (отряда, отделения):

- знать основные определения строевого устава (строй, строевая стойка, интервал, дистанция, колонна, шеренга);
- уметь выполнять перестроение в колонне, в двухшереножный строй, одношереножный строй;
- осуществлять движение строевым шагом в составе группы (отряды, отделения);
- выполнять воинское приветствие в движении.

III. Требования к индивидуальной строевой подготовке караульного (часового):

- уметь выполнять повороты на месте, повороты в движении;
- осуществлять движения строевым и походным шагом, шаг на месте, подход к начальнику, отход от него.

IV. Строевые приемы и движения без оружия:

Наименование	Команды	Порядок выполнения
Строевая стойка	«становись», «смирно»	Стоять прямо, каблуки поставить вместе. носки выровнять по линии фронта. поставив их на ширину ступни, ноги в коленях выпрямить, грудь приподнять. все тело несколько подать вперед, живот подобрать. плечи развернуть, руки опустить так, что бы кисти, обращенные ладонями внутрь, были сбоку и посередине бедер, а пальцы полусогнуты и касались бедра, голову держать высоко и прямо перед собой.
Повороты на месте	«напра-во», «нале-во», «кру-гом»,	Повороты кругом, налево производить в сторону левой руки на каблуке левой ноги и на носке правой. Повороты направо в сторону правой руки на каблуке правой ноги и на носке левой. При поворотах сохранять строевую стойку, ноги в коленях не гнуть. нога приставляется по кратчайшему пути.
Движение строевым и походным шагом	«строевым шагом - марш» (с места), «шагом - марш» (походным шагом)	По предварительной команде подать корпус вперед, перенести тяжесть тела на правую ногу. По исполнительной команде начать движение с левой ноги полным шагом. При движении строевым шагом нога с оттянутым носком выносится на высоту 15-20 см. от земли, ставится твердо на всю ступню. Руками, начиная от плеча, произвести движение возле тела вперед, сгибая их в локтях так, чтобы кисти поднимались выше пряжки пояса на ширину ладони и на расстоянии ладони от тела, а локоть находился на уровне кисти руки, назад до отказа в плечевом суставе. Пальцы рук полусогнуты. голову держать прямо, смотреть перед собой. При движении походным шагом ногу выносить свободно, не оттягивая носок, и ставить ее на землю как при обычной ходьбе, руками производить свободные движения около тела.

Шаг на месте	«на месте шагом - марш»	По этой команде шаг обозначать подниманием и опусканием ног на месте, при этом ногу поднимать на 15-20 см. от земли и ставить ее на всю ступню, начиная с носка, руками производить движения в такт шага. По команде «прямо», подаваемой одновременно с постановкой левой ноги на землю, сделать правой ногой еще один шаг на месте и с левой ноги начать движение полным шагом. При этом первые три шага должны быть строевыми.
Прекращение движения	«взвод - стой»	Команда «стой» подается с постановкой на землю левой ноги, сделать еще один шаг и, приставив ногу, принять строевую стойку.
Повороты в движении	«напра-во», «нале-во», «кругом - марш»	Для поворота направо (налево) исполнительная команда подается одновременно с постановкой на землю правой (левой) ноги. По этой команде с левой (правой) ноги сделать шаг, повернуться на носке левой (правой) ноги, одновременно с поворота вынести правую (левую) ногу вперед и продолжить движение в новом направлении. Для поворота кругом исполнительную команду подают одновременно с постановкой на землю правой ноги. По этой команде сделать еще один шаг левой ногой, вынести правую ногу на полшага вперед несколько влево и резко повернувшись в сторону левой руки на носках обеих ног продолжать движение с левой ноги в новом направлении. При поворотах движение руками производить в такт шага.
Подход к начальнику. отход от него	«рядовой Петров - ко мне»	По этой команде начать движение строевым шагом в сторону вызывающего начальника по кратчайшему пути, за 6-7 метров перейти на четкий строевой шаг и остановиться за 1,5-2 метра до начальника, повернуться к нему лицом, приложить правую руку к головному убору, доложить: «товарищ капитан, рядовой Петров по вашему приказанию прибыл», после доклада резко опустить руку и ждать распоряжений. Получив приказ встать в строй, приложить руку к головному убору, ответить: «есть», не опуская руки, развернуться кругом и начать движение в строй с левой ноги по кратчайшему пути, рука опускается с первым шагом. Постановка в строй осуществляется под прямым углом.
Выполнение воинского приветствия в движении	«взвод смирно - равнение направо (лево)»	По команде «смирно» перейти на четкий строевой шаг. По команде «равнение на право (лево)» кисти рук прижать к бедрам, подбородок приподнять, голову повернуть в правую (левую) сторону так, чтобы правое (левое) ухо было выше левого (правого). Первая колонна просто поднимает повыше подбородки. Руководитель группы прикладывает руку к головному убору. По команде «вольно» перейти на обычный строевой шаг.

Ритуал смены караула

(В соответствии с ритуалом смены почетного караула и положением смотр-конкурса почетных караулов Международного фестиваля «Спасская башня»)

Прибытие Почетного караула и доклад

Прибыв в место построения караула, командир (разводящий) Почетного караула строит личный состав в колонну по два: «Караул, в колонну по-два СТАНОВИСЬ» и выводит караул походным шагом к судейской бригаде.

Остановив караул напротив судьи, и повернув его лицом к судье, командир выходит перед караулом, подаёт команды: «Караул. РАВНЯЙСЬ, СМИРНО. Равнение на-СЕРЕДИНУ (на-ЛЕВО, на-ПРАВО).

Приложив руку к головному убору, командир караула подходит строевым шагом к судье и докладывает: «Товарищ _____ (звание), Почетный караул (название организации, которую представляет команда) для несения службы на Посту №1 ПРИБЫЛ». Командир караула, юнармеец _____ (фамилия)».

Принимающий доклад приветствует: «Здравствуйте, товарищи юнармейцы». Личный состав Почетного караула отвечает: «Здравия желаем, товарищ _____ (звание)».

Судья дает команду разводящему для заступления на Вахту Памяти.

Командир отвечает «Есть», подаёт караулу команду «ВОЛЬНО», поворачивает караул, становится перед ним и уводит караул в исходное положение для начала выполнения ритуалов

Порядок выполнения возложения гирлянды

Получив гирлянду, группа, выполняющая церемонию возложения, выдвигается в исходное положение походным шагом.

В исходном положении командир строит группу возложения: «Для возложения гирлянды. СТАНОВИСЬ» (рис.1)

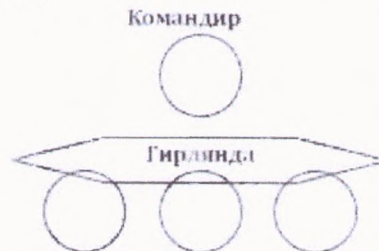


Рисунок 1. Построение группы возложения гирлянды

Вариант 1 (исходное положение сбоку от места возложения поз.1 рис.2):

- Группа возложения строится слева от командира в колонну по одному, держа гирлянду в правых руках.

- По команде командира «Для возложения гирлянды Шагом-МАРШ» командир и группа возложения движутся (поз.3 рис. 2) торжественным шагом (темп шага 70-80 шагов в минуту) до места напротив места возложения (поз.2 рис. 2), затем, по команде командира останавливаются и поворачиваются направо, одновременно подхватывая гирлянду левой рукой. По команде «Шагом МАРШ» начинают движение церемониальным шагом (темп шага 30-40 шагов в минуту) (поз.4 рис. 2) в сторону места возложения. Во время движения командир выполняет воинское приветствие.

Вариант 2 (исходное положение напротив места возложения):

- Группа возложения строится сзади командира в одну шеренгу, держа гирлянду перед собой. (поз.2 рис. 2)
- По команде командира «Для возложения гирлянды Шагом-МАРШ» группа во главе с командиром движется (поз.4 рис. 2) церемониальным шагом (темп шага 30-40 шагов в минуту) в сторону места возложения. Во время движения командир выполняет воинское приветствие.

Не доходя двух шагов до места возложения (поз.5 рис. 2) гирлянды, командир выделяет шаг, после чего выполняет поворот в движении (поз.6 рис. 2), переходит на быстрый походный шаг (с взмахом рук), выдвигается в указанное место (поз.7 рис. 2) для наблюдения за выполнением ритуала возложения. После остановки командир вновь прикладывает руку к головному убору для выполнения воинского приветствия.

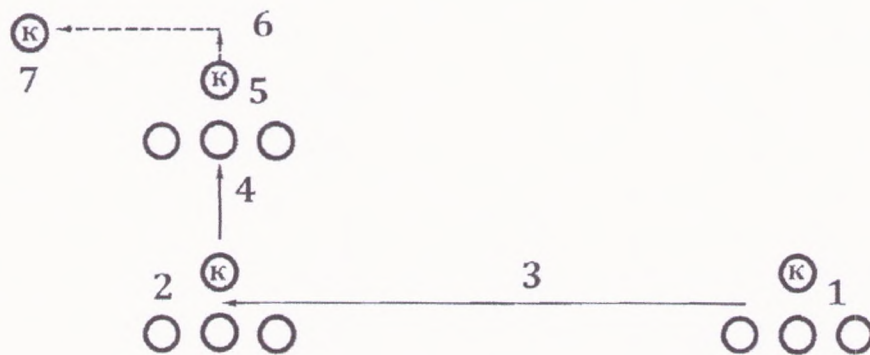


Рисунок 2. Начало возложения гирлянды

Группа возложения продолжает двигаться (поз.1 рис. 3), затем самостоятельно выполняет остановку и производит возложение (поз.2 рис. 3). Завершив возложение, выполняет воинское приветствие.

После паузы 5-7 секунд, возлагающая пара поворачивается и походным шагом выдвигается (поз.3 рис. 3) к командиру группы (поз.4 рис. 3).

Командир группы уводит группу (поз.5 рис. 3) в исходное положение (поз. 6 рис. 3) походным или строевым шагом

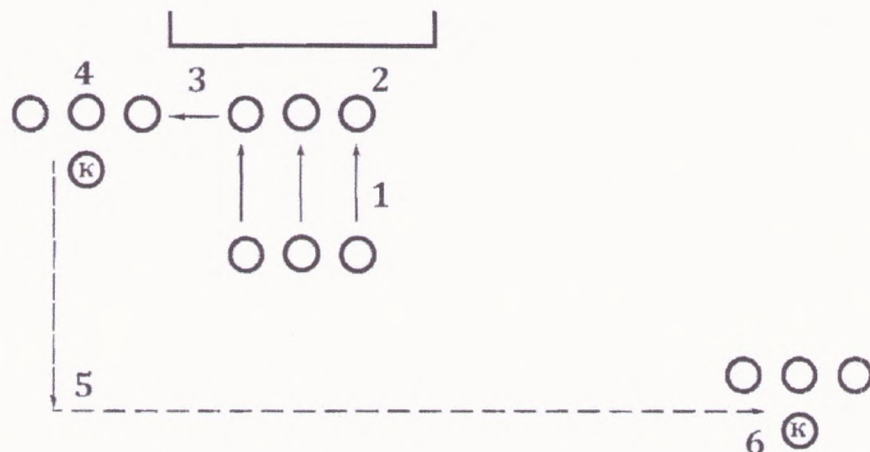


Рисунок 3. окончание возложения гирлянды

При выполнении ритуала возложения гирлянды движение осуществляется с темпом 30 - 40 шагов в минуту, нога выносится на одинаковую высоту не ниже 20 - 30 сантиметров от земли.

Порядок заступления на Пост №1 первой смены

Командир караула (разводящий) строит первую смену (рис. 4) в исходном положении (поз.1 рис. 5): «Смена, СТАНОВИСЬ».



Рисунок 4. построение смены

По команде разводящего «Смена, «Шагом-МАРШ» смена начинает движение (поз.2 рис. 5).

При приближении на расстояние 2 шагов к середине площадки (поз.3 рис. 5) разводящий подает команду «Смена», а затем под левую ногу - «СТОЙ». Заступающая смена останавливается и выполняет поворот направо. После паузы (7-10 секунд) караульные по командам разводящего выполняют следующие действия:

- «Смена, на пост Шагом» - первый караульный поворачивается налево, а второй - направо:

«МАРШ» - начинают движение (поз.4 рис. 5) с ноги, ближней к посту, делают 2 укороченных шага, выполняют поворот в движении, затем делают 4 шага и становятся на места часовых (поз.5 рис. 5). После этого часовые самостоятельно выполняют поворот кругом: первый караульный - через правое плечо, второй караульный - через левое.

После паузы (2-3 секунды) разводящий самостоятельно делает поворот направо и следует торжественным шагом (поз.6 рис. 5) в исходное положение (поз.1 рис. 5).

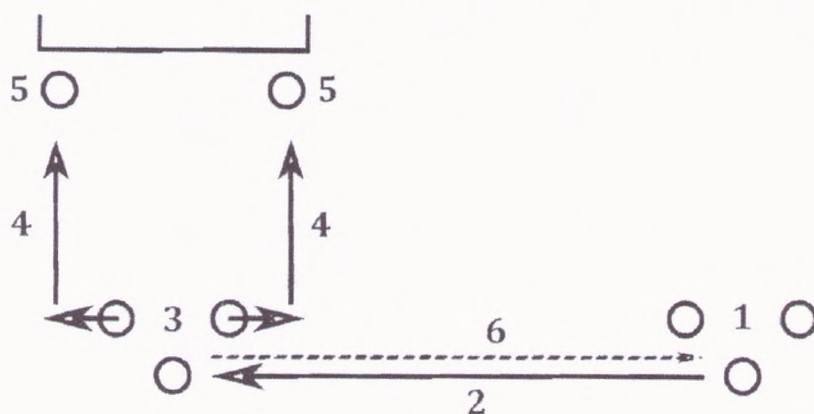


Рисунок 5. Первое заступление часовых почётного караула на Посту №1

Смена часовых Почетного караула

Командир караула (разводящий) строит вторую смену (рис. 4) в исходном положении (поз.1 рис. 6): «Смена, СТАНОВИСЬ».

По команде разводящего «Смена, «Шагом-МАРШ» смена начинает движение (поз.2 рис. 6).

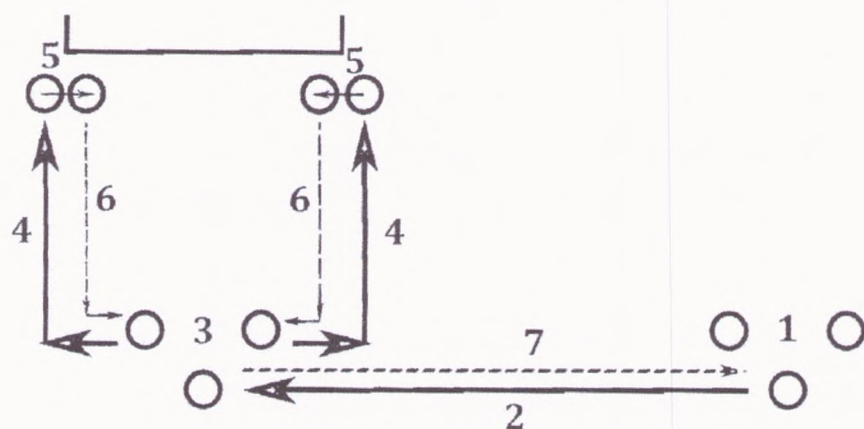


Рисунок 6. Смена часовых почётного караула на Посту №1

При приближении на расстояние 2 шагов к середине площадки (поз.3 рис. 6) разводящий подает команду «Смена», а затем под левую ногу - «СТОЙ». Заступающая смена останавливается и выполняет поворот направо. После паузы (7-10 секунд) караульные по командам разводящего выполняют следующие действия:

- «Смена. на пост Шагом» - первый караульный поворачивается налево, а второй - направо;

- «МАРШ» - начинают движение (поз.4 рис. 6) с ноги, ближней к посту. делают 2 шага. выполняют поворот в движении, затем делают 4 шага к часовым и останавливаются (первый караульный - по правую сторону от первого часового. а второй - по левую сторону от второго часового). (поз.5 рис. 6)

Одновременно в момент остановки часовые и караульные поворачивают друг к другу головы (лицом к лицу). после паузы (2-3 секунды) по командам разводящего выполняют следующие действия:

- «Смена» - часовые и караульные поворачивают головы прямо;

- «Шагом МАРШ» - часовые идут к разводящему в порядке, обратном движению к ним караульных (первый часовой - с левой ноги, а второй - с правой) (поз.6 рис. 6):

- караульные с первым и вторым шагом часовых с поста делают поворот кругом (первый караульный - через правое плечо, а второй - через левое),

- с третьим и четвёртым шагами часовых - делают шаг ногой в сторону (первый караульный - левой ногой, а второй - правой) и приступают к исполнению своих обязанностей на посту в качестве часовых. (поз.5 рис. 6)

Сменившиеся первый и второй часовые (далее именуются - первый и второй караульные) останавливаются перед разводящим (поз.3 рис. 6). По команде разводящего «Кру-ГОМ» караульные выполняют поворот: первый караульный - направо. а второй караульный - налево. разводящий - поворот кругом через левое плечо.

1.2. После паузы (2-3 секунды) караульные выполняют команды разводящего «Налево». «Шагом - МАРШ» и выдвигаются (поз.7 рис. 6) торжественным шагом в исходное положение (поз.1 рис. 2). В исходном положении по командам разводящего «Смена - СТОЙ». «Шагом - МАРШ» смена останавливается. затем уходит походным шагом.

Снятие часовых с Поста № 1.

При снятии часовых с поста разводящий самостоятельно выходит на середину площадки. затем по его команде: «Смена, с поста шагом МАРШ» - часовые идут к разводящему в порядке, обратном движению на пост (первый часовой - с левой ноги, а второй - с правой) (поз.6 рис. 6):

Снятые с поста первый и второй часовые (далее именуются - первый и второй караульные) останавливаются перед разводящим (поз.3 рис. 6). По команде разводящего «Кру-ГОМ» караульные выполняют поворот: первый караульный - направо. а второй караульный - налево, разводящий - поворот кругом через левое плечо.

После паузы (2-3 секунды) караульные выполняют команды разводящего «Нале-ВО», «Шагом - МАРШ» и выдвигаются (поз.7 рис. 6) торжественным шагом в исходное положение (поз.1 рис. 2). В исходном положении по командам разводящего «Смена - СТОЙ», «Шагом - МАРШ» смена останавливается, затем уходит походным шагом.

При выполнении ритуала заступления на Пост №1 движение осуществляется торжественным шагом с темпом 70 - 80 шагов в минуту, нога выносится на высоту не ниже 15-20 сантиметров от земли, автомат (при наличии) держится в положении «на грудь», карабин держится в положении «на плечо» вертикально.

Завершение выступления

Прибыв в место построения караула, командир (разводящий) Почетного караула строит личный состав в колонну по два: «Караул, в колонну по-два СТАНОВИСЬ» и выводит караул походным шагом к судейской бригаде.

Остановив караул напротив судьи, и повернув его лицом к судье, командир выходит перед караулом, подаёт команды: «Караул. РАВНЯЙСЯ. СМИРНО, Равнение на-СЕРЕДИНУ (на-ЛЕВО, на-ПРАВО).

Приложив руку к головному убору, командир караула подходит строевым шагом к судье и докладывает: «Товарищ _____ (звание), Почетный караул (название организации, которую представляет команда) несение службы на Посту №1 ЗАКОНЧИЛ». Командир караула. _____ (фамилия)».

По команде судьи «Уводите караул».

Командир отвечает «Есть», подаёт караулу команду «ВОЛЬНО», поворачивает его, становится перед ним и уводит караул.